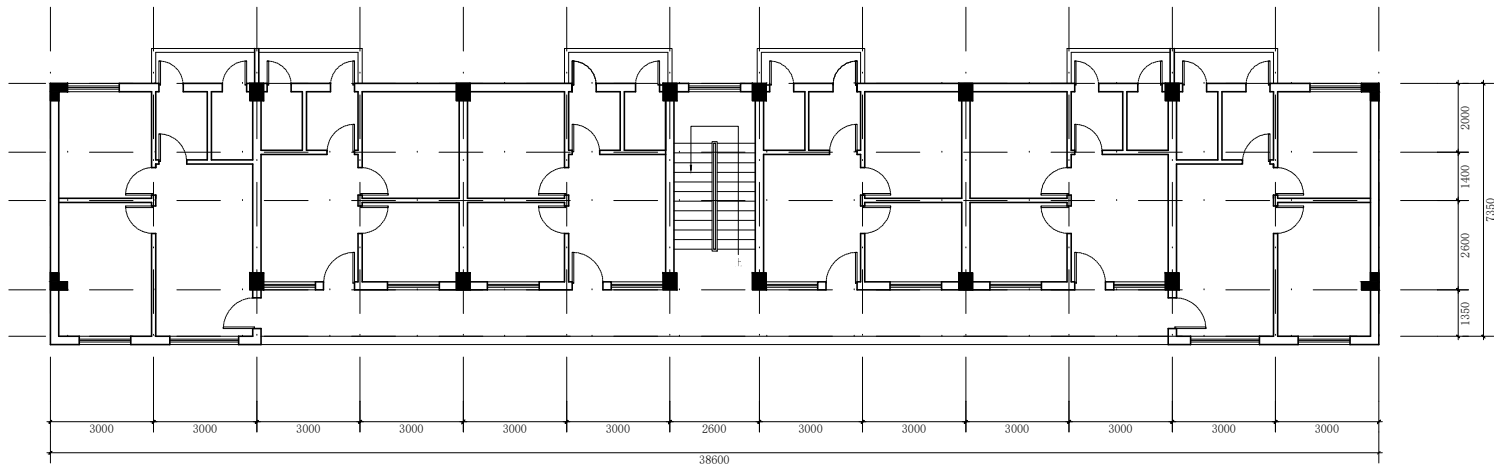
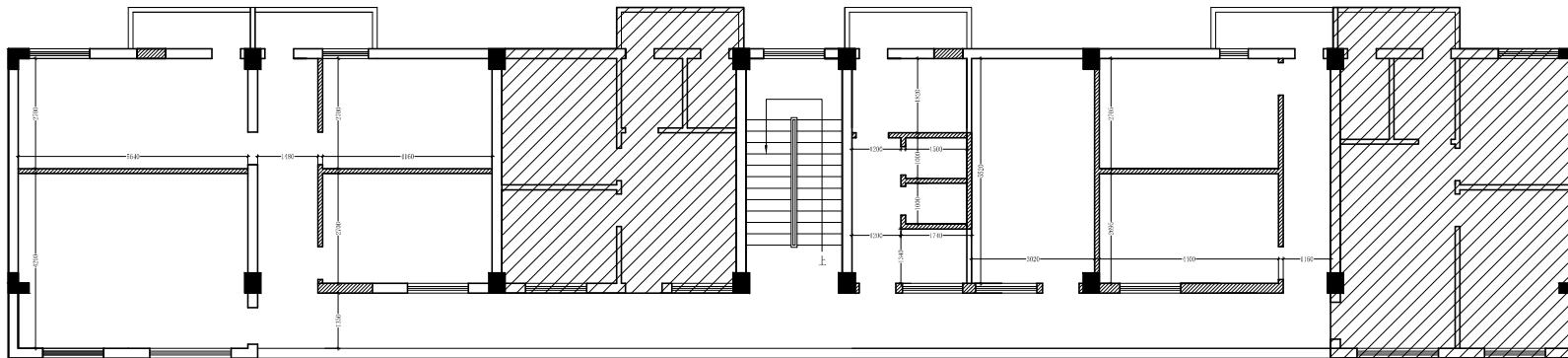


四楼原筑平面

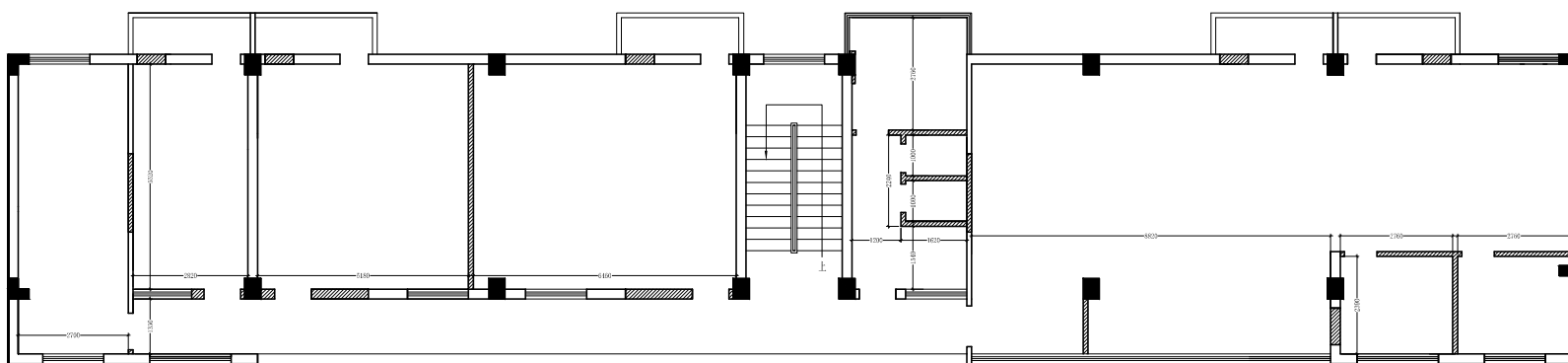


三楼原筑平面

建设单位 CLIENT	
项目 PROJECT 省妇幼越秀院区宿舍改造	
图名 TITLE 原建筑平面	
工程编号 PROJ. NO.	
阶段 STATUS	序号 SERIAL NO.
比例 SCALE	图号 DRAWN NO.
日期 DATE	



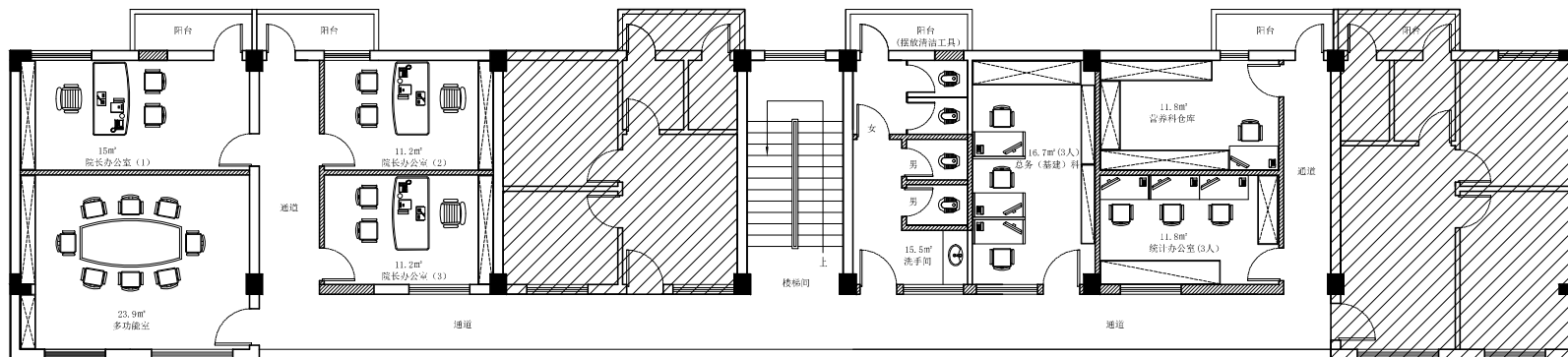
四楼墙体间隔尺寸



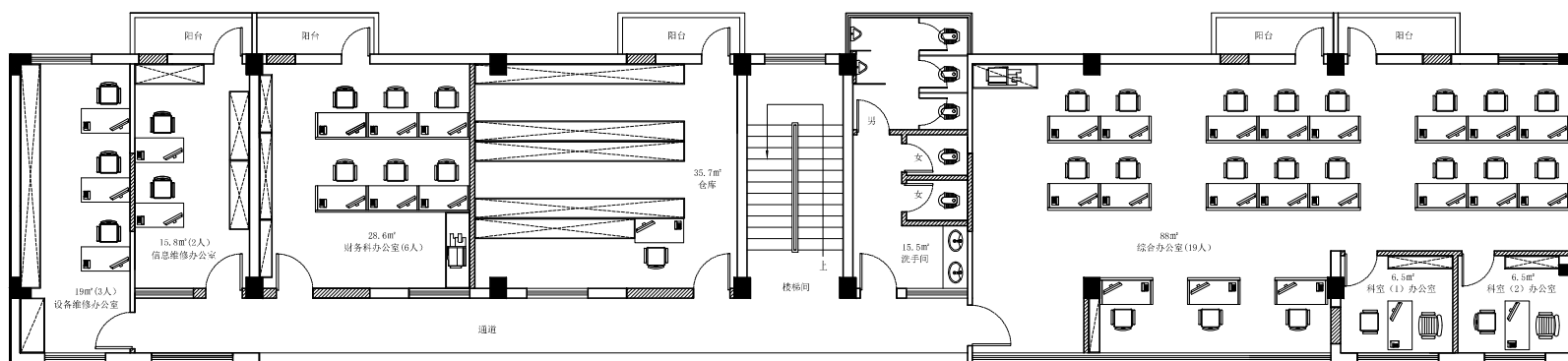
三楼平面间隔尺寸

-  原有墙体
-  新建墙体

建设单位 CLIENT	
项目 PROJECT 省妇幼越秀院区宿舍改造	
图名 TITLE 墙体间隔尺寸	
工程编号 PROJ. NO.	
阶段 STATUS	序号 SERIAL NO.
比例 SCALE	图号 DRAWN NO.
日期 DATE	

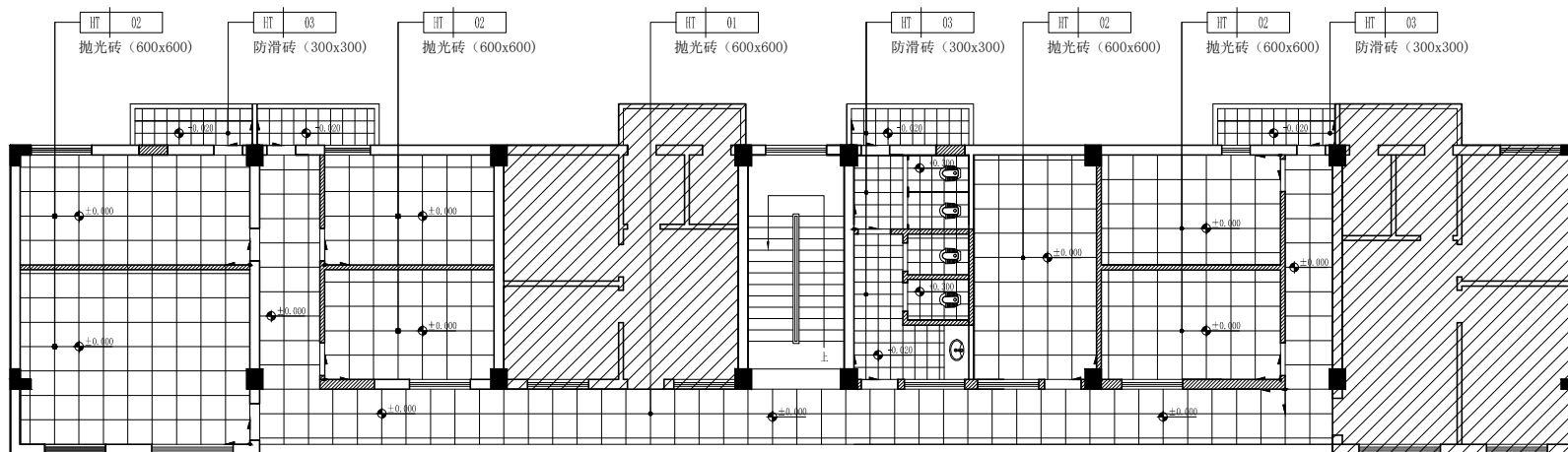


**四楼平面布置**

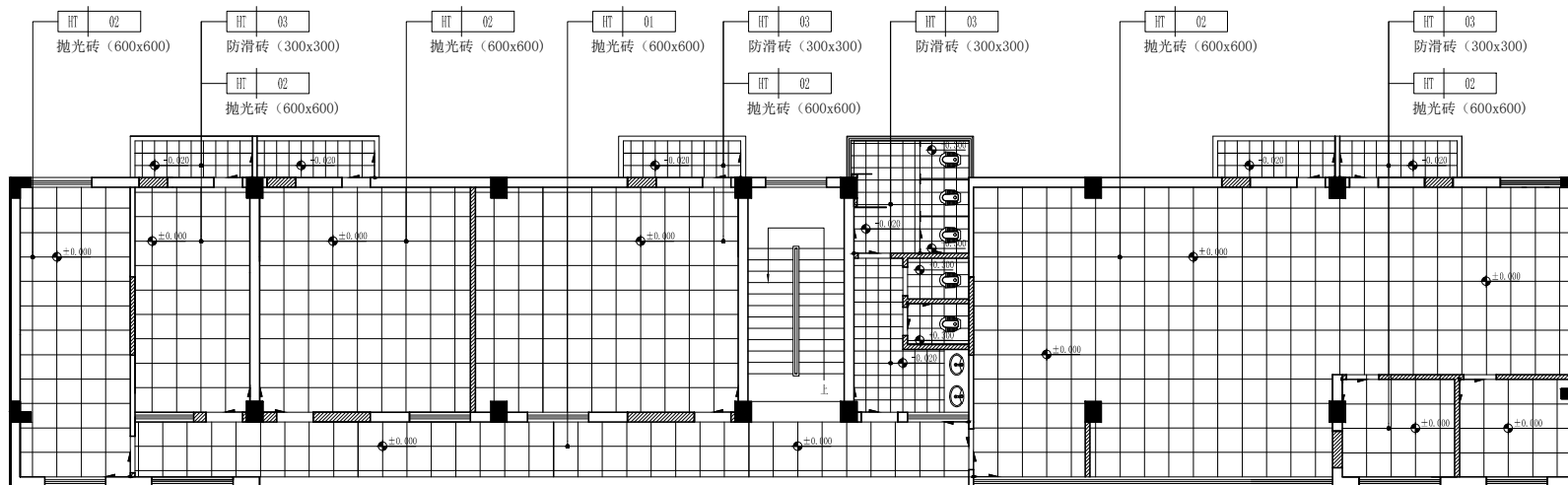


**三楼平面布置**

建设单位 CLIENT			
项目 PROJECT	省妇幼越秀院区宿舍改造		
图名 TITLE	平面布置		
工程编号 PROJ. NO.			
阶段 STATUS		序号 SERIAL NO.	
比例 SCALE		图号 DRAWN NO.	
日期 DATE			



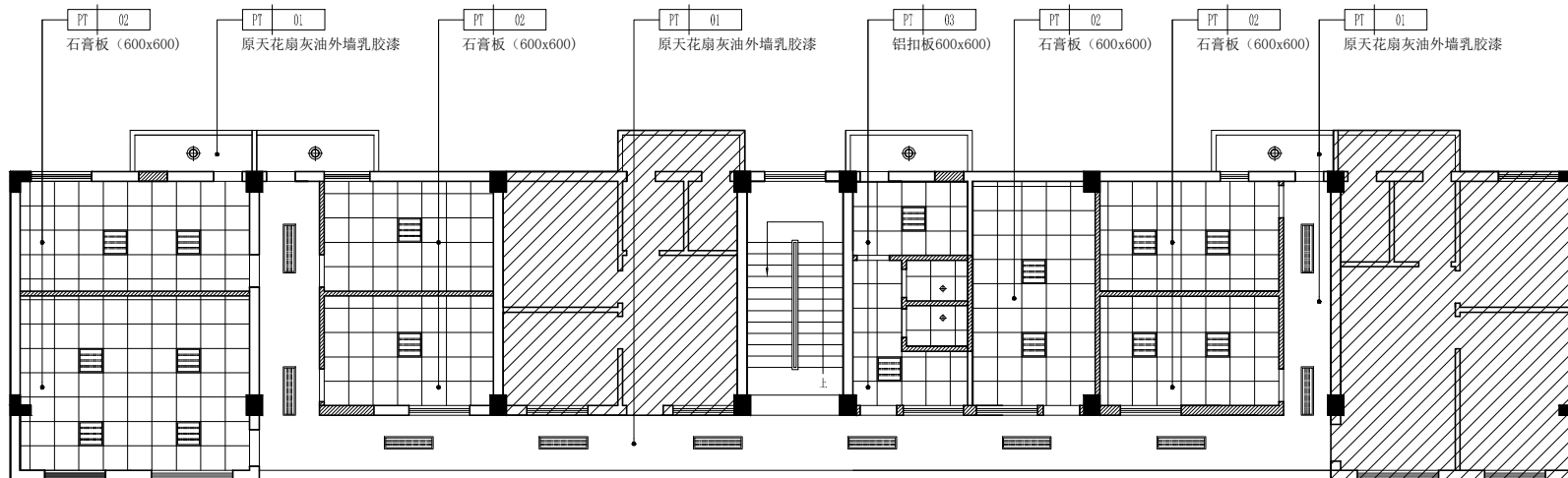
**四楼地面物料铺装**



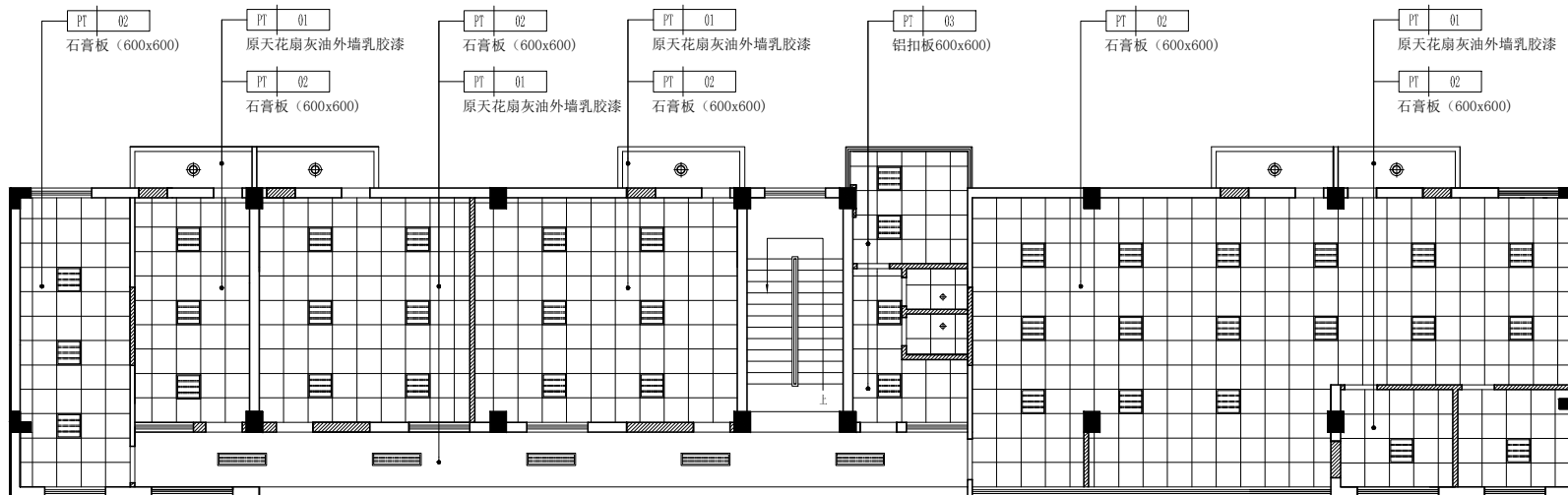
**三楼地面物料铺装**

注: 1 此符号为铺贴方向  
 2 所有门槛石均为石材ST-01。

建设单位 CLIENT	
项目 PROJECT 省妇幼越秀院区宿舍改造	
图名 TITLE 地面物料铺装	
工程编号 PROJ. NO.	序号
阶段 STATUS	图号 DRAWN NO.
比例 SCALE	日期 DATE

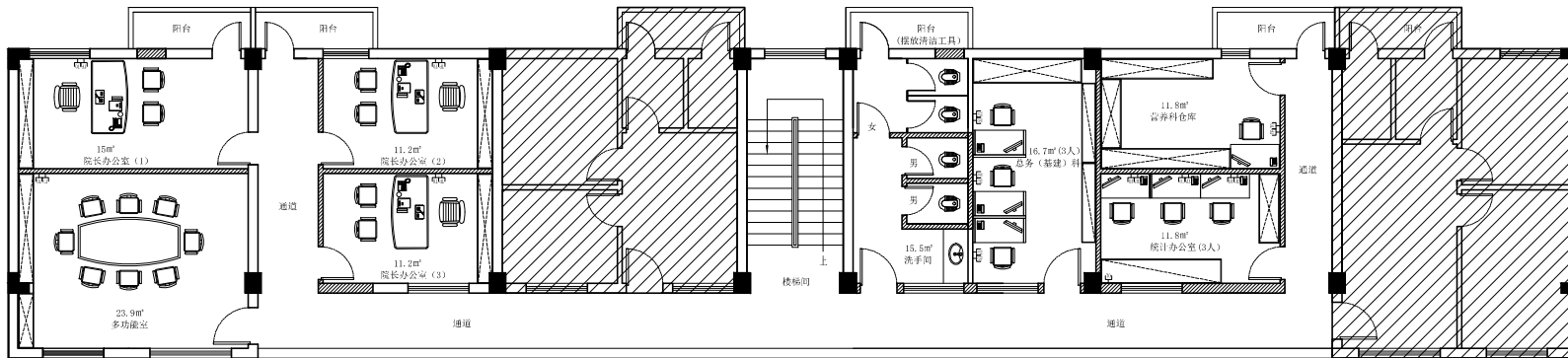


**四楼天花平面布置**

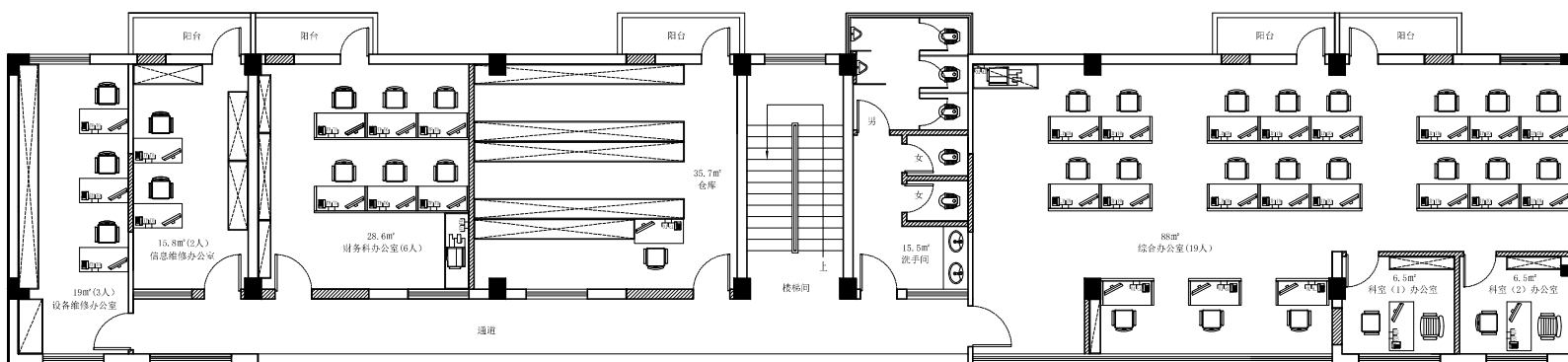


**三楼天花平面布置**

建设单位 CLIENT		
项目 PROJECT	省妇幼越秀院区宿舍改造	
图名 TITLE	天花平面布置	
工程编号 PROJ. NO.		
阶段 STATUS	序号 SERIAL NO.	
比例 SCALE	图号 DRAWN NO.	
日期 DATE		



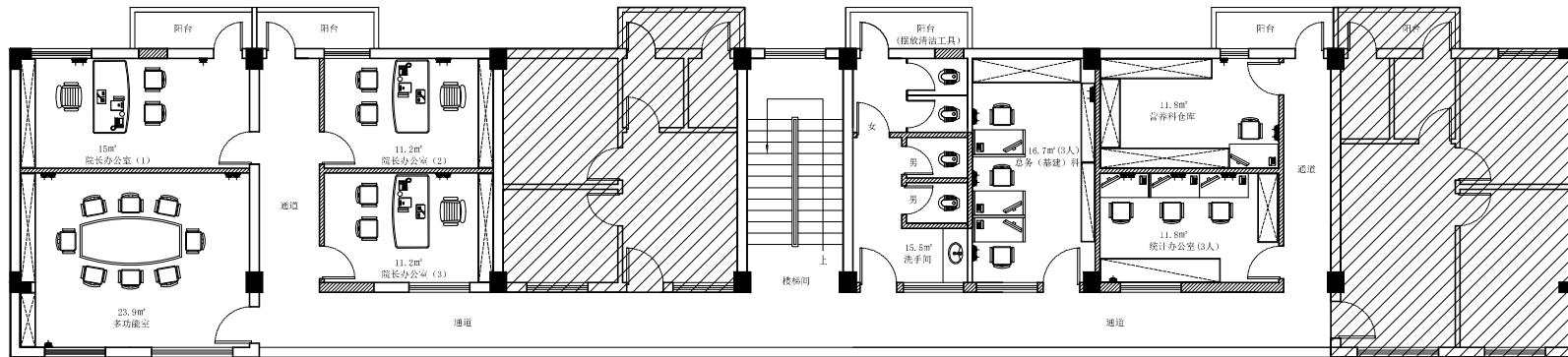
**四楼弱电点位布置**



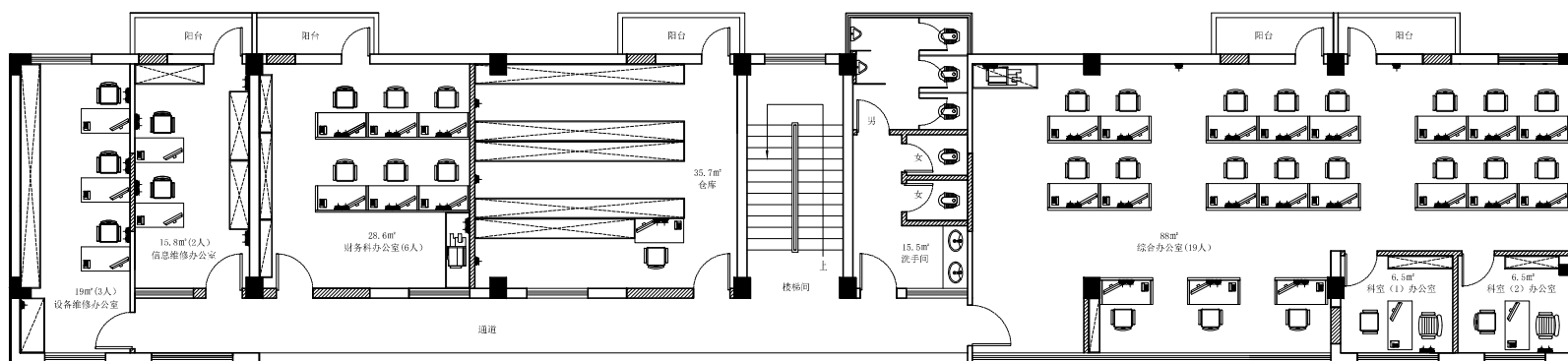
**三楼弱电点位布置**

- 注：1. 综合考虑弱电接入及弱电箱位置。  
2. 办公台弱电插座安装在屏风中。

建设单位 CLIENT	
项目 PROJECT 省妇幼越秀院区宿舍改造	
图名 TITLE 弱电点位布置	
工程编号 PROJ. NO.	
阶段 STATUS	序号 SERIAL NO.
比例 SCALE	图号 DRAWN NO.
日期 DATE	



**四楼电源插座布置**



**三楼电源插座布置**

- 注：1. 综合考虑强电接入及强电箱位置。  
 2. 空调电插座根据现场实际情况定位。  
 3. 洗手间排气扇根据现场实际情况定位及预留电源。

建设单位 CLIENT	
项目 PROJECT 省妇幼越秀院区宿舍改造	
图名 TITLE 电源插座布置	
工程编号 PROJ. NO.	
阶段 STATUS	序号 SERIAL NO.
比例 SCALE	图号 DRAWN NO.
日期 DATE	